

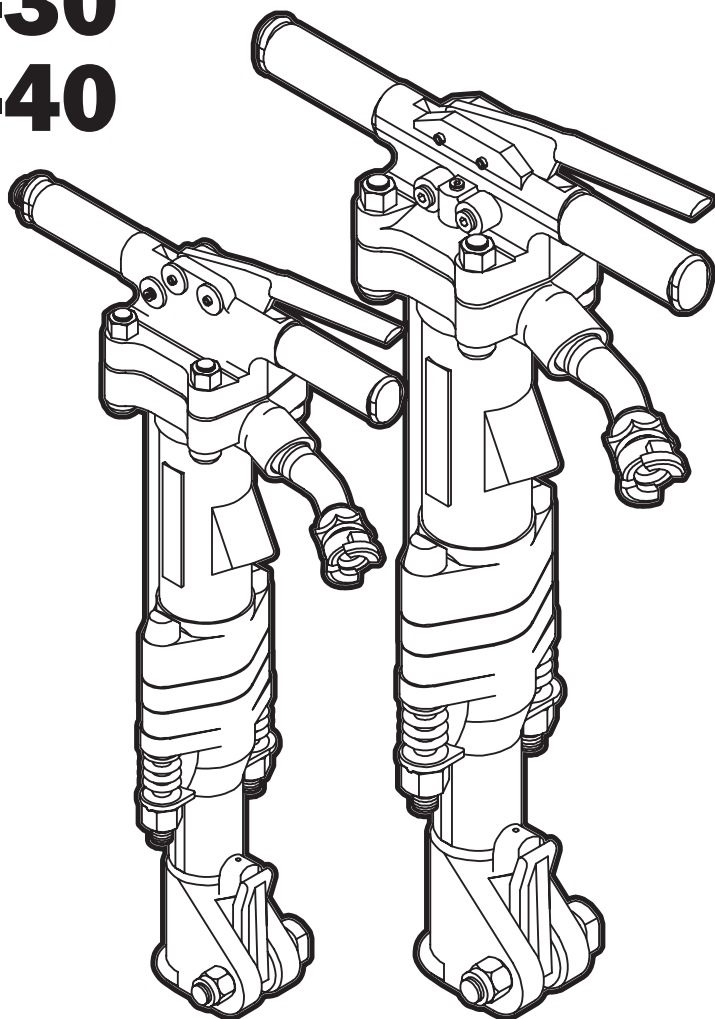


COMPRAG[®]
positive displacement

Бетонолом пневматический

CPB-30 CPB-40

руководство
по эксплуатации
и техническому
обслуживанию



Версия 1.0

Содержание

1	Меры безопасности	3
1.1	Средства индивидуальной защиты	3
1.2	Меры безопасности при установке	4
1.3	Меры безопасности при эксплуатации	5
1.4	Меры безопасности при техническом обслуживании	8
1.5	Меры безопасности при хранении	8
2	Устройство и конструкция	9
2.1	Назначение	9
2.2	Основные детали	9
2.3	Особенности конструкции	10
2.4	Технические характеристики	10
2.5	Установка	10
2.6	Смазка	11
2.6.1	Встроенная масленка	11
2.7	Рабочий инструмент	12
2.8	Рекомендованные принадлежности	13
3	Эксплуатация	13
3.1	Перед началом работы	13
3.2	Установка инструмента	14
3.3	Установка глушителя на СРВ-30	14
3.4	Установка глушителя на СРВ-40	16
3.5	Подсоединение воздушного рукава	17
3.6	Рекомендации по достижению оптимальной эффективности в работе	17
4	Техническое обслуживание	18
4.1	Ежедневное обслуживание	18
4.2	После окончания работы	19
5	Хранение	19
6	Утилизация	19
7	Поиск и устранение неисправностей	20
8	Спецификация	22
8.1	Бетонолом пневматический СРВ-30	22
8.2	Бетонолом пневматический СРВ-40	25

1. Меры безопасности

Перед использованием любого пневматического инструмента, оператор должен прочесть и уяснить содержание данного документа. К работе с инструментом допускается только обученный персонал.

1.1 Средства индивидуальной защиты

Всем, кто находится в области работы бетонолома, следует применять средства индивидуальной защиты:

- Каска защитная
- Наушники защитные
- Очки противоударные с боковой защитой
- Перчатки защитные спилковые
- Ботинки защитные с металлическим подноском
- Респиратор или защитный щиток на каску (при необходимости)
- Рабочая одежда, которая защищает руки и ноги

Убедитесь, что спецодежда застегнута, волосы убраны под каску

Оператору запрещается работать с бетоноломом, если оператор утомлен, находится под воздействием алкоголя, наркотических средств или лекарственных препаратов, вызывающих замедленную реакцию организма.

1.2 Меры безопасности при установке

Перед началом работы необходимо проверить, что все соединения сжатого воздуха надежно закреплены и на них отсутствуют повреждения. Запрещается осуществлять переноску бетонолома за воздушный рукав.

Во время работы запрещается отсоединять воздушный рукав, если по нему в этот момент подается сжатый воздух.

Рекомендуется использовать страховочные тросики для предотвращения отсоединения воздушного рукава от инструмента.

Если бетонолом временно не используется, например, при замене пики или зубила, или ремонте, всегда перекрывайте подачу сжатого воздуха на компрессоре, понижайте давление в воздушном рукаве нажатием на пусковой рычаг на бетоноломе и отключайте инструмент от подачи воздуха.

Запрещается направлять воздушный рукав со сжатым воздухом в сторону людей.

Запрещается включать бетонолом во время замены пики или зубила, направлять в сторону людей.

Запрещается использовать пику или зубило с формой и размером хвостовика, несоответствующим форме и размеру патрона в бетоноломе.

Размер хвостовика у пики или зубила, меньший, чем необходимо, после установки в бетонолом приведет к выпадению пики или зубила из бетонолома и может привести к травме человека.

Перед началом работы следует убедиться, что пика или зубило в бетонолом вставлены до конца и надежно зафиксированы защелкой, с усилием потянув за пику или зубило в направлении съема после ее установки.

1.3 Меры безопасности при эксплуатации

Запрещается использовать бетонолом во взрывоопасной среде, в присутствии воспламеняемых материалов, дымов и пыли.

В процессе работы с бетоноломом пика или зубило подвергается большим нагрузкам. Через определенное время пика или зубило может сломаться по причине усталостной нагрузки.

Во время работы оператору следует располагать ноги на ширине плеч, сохранять равновесие, не допускать соприкосновения ног с пикой или зубилом в бетоноломе, бетонолом следует держать двумя руками. Бетонолом к телу не прижимать, руки держать полусогнутыми.

Во время работы следует проявлять внимание и смотреть на обрабатываемую поверхность.

На рукоятках бетонолома не должно быть следов масла и смазки. Масло или смазку следует удалить при помощи ветоши, смоченной в специальном обезжиривающем составе.

Запрещается закрывать рукой или другими частями тела выходное отверстие воздуха.

Запрещается направлять выходное отверстие воздуха в сторону себя и других людей.

Запрещается включать бетонолом, лежащий на земле.

Запрещается наносить удары по бетонолому и использовать его не по назначению. Необходимо регулярно проверять износ пик и зубил, обращая внимание на любые повреждения.

Запрещается садиться на бетонолом сверху во время работы и прыгать на нем.



ВНИМАНИЕ!

Пыль и испарения

Пыль и испарения, образующиеся при раздроблении, разбивании и прочих строительных работах могут вызывать заболевания органов дыхания

Для понижения риска воздействия пыли и испарений необходимо:

- Производить работы в хорошо проветриваемой зоне
- Использовать средства защиты органов дыхания в соответствии с правилами по охране труда и технике безопасности
- Использовать в рабочей зоне моющуюся или одноразовую защитную одежду. Перед выходом с работы переодеваться в чистую одежду.
- Если возникла необходимость покинуть рабочую зону, перед приемом пищи, напитков и использованием табачных изделий необходимо тщательно вымыть лицо и руки.
- Тщательно очистить бетонолом перед выполнением технического обслуживания



ВНИМАНИЕ!

Осколки

При работе бетонолома осколки обрабатываемого материала могут разлетаться в разные стороны с высокой скоростью. Осколки могут ранить оператора и других.

Для предотвращения этого риска:

- Следует работать в защитной одежде, в каске и очках с боковой защитой
- Не допускать попадания в рабочую зону посторонних людей

Запрещается использовать бетонолом для ручных ударных работ, без использования сжатого воздуха



ВНИМАНИЕ!

Воздействие вибрации

В обычном режиме работы оператор подвергается воздействию вибрации. Регулярное воздействие вибрации может оказывать негативное воздействие на организм оператора: руки, плечи, другие части тела, нервную систему и систему кровообращения

Способы снижения воздействия вибрации на оператора:

- Давить на рукоятки бетонолома со средним усилием, обеспечивающим нормальную работу инструмента
- Не допускать контакта тела оператора с бетоноломом, кроме как через руки. Не надавливать чрезмерно весом тела на бетонолом, не прислоняться к инструменту во время работы с целью увеличить нажим бетонолома на обрабатываемую поверхность.
- Использовать пики или зубила со средней степенью изношенности режущей части. Затупленные пики и зубила вынуждают оператора прикладывать большее усилие к инструменту для достижения той же производительности, что и при использовании пик и зубил со средней степенью изношенности режущей части.
- Прекратить работу в случае появления сильной вибрации
- Направлять выходное отверстие воздуха инструмента «от себя»



ВНИМАНИЕ!

Опасность поражения электрическим током

Бетоноломом электрически не изолирован, при случайном соприкосновении с электрическим током, оператор может получить травму. Запрещается эксплуатировать бетоноломом рядом с электрическими проводами и другими источниками электрического тока.



ВНИМАНИЕ!

ШУМ

Чрезмерный шум может стать причиной временной потери слуха

Способы снижения воздействия шума на оператора:

- использование защиты органов слуха
- использование инструмента, оснащенного глушителем

1.4 Меры безопасности при техническом обслуживании

Использование инструмента не по назначению, внесение конструктивных изменений, нарушение правил эксплуатации может привести к получению увечий или смерти

- Запрещается внесение конструктивных изменений в бетонолом. Гарантия на модифицированный бетонолом не действует.
- Разрешается использовать только поставляемые Comrag запасные части и вспомогательные принадлежности
- Поврежденные детали бетонолома должны заменяться сразу же после выхода из строя.
- Изношенные детали бетонолома должны заменяться своевременно

При работе конец пики или зубила может быть нагрет и заострен. Необходимо избегать контакта с горячим или острым инструментом.

1.5 Меры безопасности при хранении

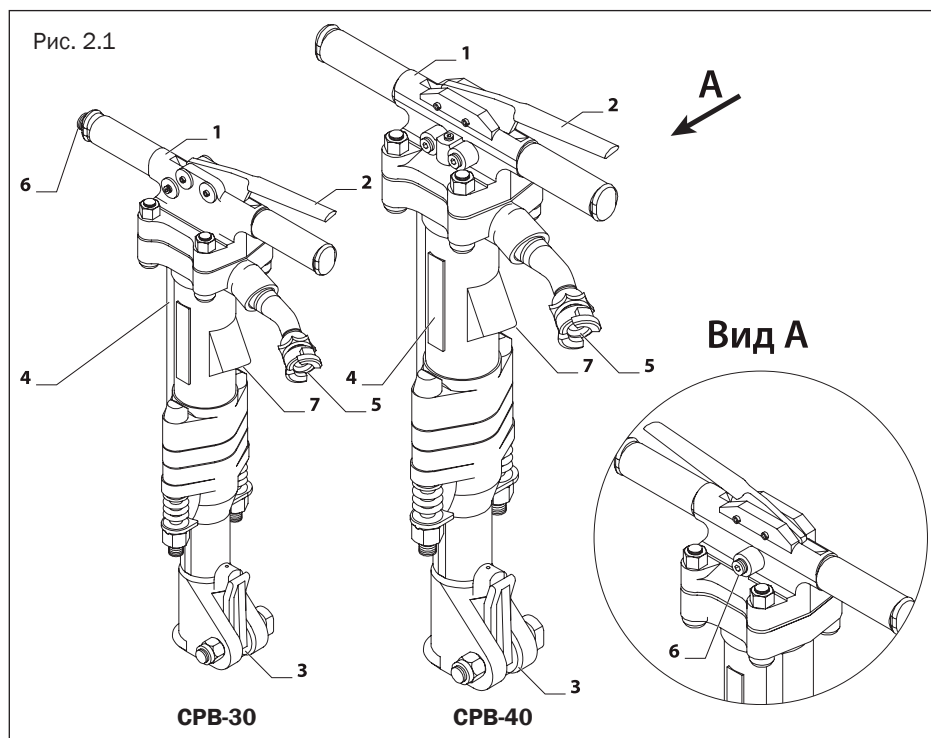
Бетонолом, пики, зубила и другие принадлежности следует хранить в месте, недоступном для детей.

2. Устройство и конструкция

2.1 Назначение

Бетонолом CPB-30 применяется для всех работ в строительстве и обслуживании промышленных предприятий, кроме особо тяжелых. Бетонолом CPB-40 предназначен для разрушения материалов высокой прочности таких, как бетон или железобетон, замерзшая земля, валуны, массивная кирпичная кладка и природный камень.

2.2 Основные детали



2.3 Особенности конструкции

У всех моделей бетоноломов воздушный патрубок имеет возможность поворота во время работы. Все модели бетоноломов обладают возможностью установки глушителя, встроенной масленкой и возможностью подключения внешней масленки, максимальная длина воздушного рукава между масленкой и бетоноломом – 3 м.

2.4 Технические характеристики

Модель	СРВ-30	СРВ-40
Артикул	18130003	18130004
Масса, кг	30,0	41,9
Общая длина, мм	645	723
Хвостовик, мм	шестигранник 32x160	шестигранник 32x160
Частота, уд/мин	1400	1250
Расход воздуха, мЗ/мин	2,0	2,18
Энергия единичного удара, Дж	196	253
Диаметр рукава	3/4"	3/4"
Диаметр поршня, мм	57,2	66,7
Длина хода, мм	100	152
Диаметр резьбы воздушного патрубка	3/4"	3/4"
Тип резьбы воздушного патрубка	наружная	наружная

2.5 Установка

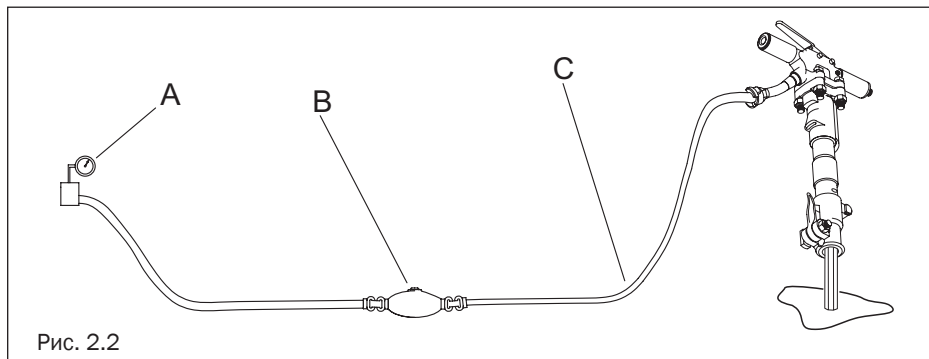
Проверьте, что Вы используете верное рекомендованное рабочее давление (6,2 - 6,9 бар).

Продуйте воздушный рукав перед подключением к бетонолому с целью удаления загрязнений.

Не превышайте давление в 7 бар во время работы..

2.6 Смазка

Масло для пневмоинструмента продлевает срок службы бетоноломом и предотвращает обмерзание в холодное время года. Для эффективной работы с бетоноломом используйте встроенную в бетонолом масленку или внешнюю масленку для пневматического инструмента Comprag с маслом Comprag ToolLub. Для обеспечения необходимой для работы степени смазки длина воздушного рукава от бетонолома до масленки не должна превышать 3 м.



A – источник сжатого воздуха (компрессор)

B – масленка для пневматического инструмента

C – воздушный рукав между молотком и масленкой, не более 3 м

2.6.1 Встроенная масленка

Встроенная в бетоноломы масленка рассчитана на 5 часов работы. Каждые 5 часов или в начале рабочего дня необходимо заливать во встроенную масленку масло, если не используется внешняя масленка для пневматического инструмента Comprag.

Чтобы залить в масленку масло, необходимо произвести следующие действия:

1. Уложить бетонолом на ровную горизонтальную поверхность, ориентируя пробкой масляной вверх.
2. Выкрутить пробку масляную при помощи соответствующего инструмента – см. таблицу.
3. Залить масло Comprac ToolLub в масленку, закрутить пробку масляную.

Модель	CPB-30	CPB-40
Изображение		
Емкость масленки, мл	20	15
В каком месте находится	В торце рукоятки (см. рис. 2.1)	На рукоятке, сбоку (см. рис. 2.1)
Тип инструмента для открытия масленки	Ключ гаечный 26	Ключ гаечный 13

2.7 Рабочий инструмент

При работе конец пики или зубила может быть нагрет и заострен. Необходимо избегать контакта с горячим или острым инструментом.

Нельзя охлаждать горячие пики и зубила в воде, это приведет к их хрупкости и преждевременному выходу из строя.

2.8 Рекомендованные принадлежности

Артикул	Наименование
18193002	Пика для пневматического инструмента, хвостовик шестигранный 32x160 мм, длина 450 мм
18193004	Зубило узкое для пневматического инструмента, хвостовик шестигранный 32x160 мм, длина 450 мм
18193005	Зубило широкое для пневматического инструмента, для асфальта, 125x75 мм, хвостовик шестигранный 32x160 мм, длина 279 мм
18193007	Глушитель для бетонолома CPB-30
18193008	Глушитель для бетонолома CPB-40
18192004	Маслёнка для пневматического инструмента, 1,3 л

3. Эксплуатация

- Перед началом работы встаньте в устойчивое положение
- Прижмите бетонолом пикой или зубилом к обрабатываемой поверхности
- Начните забуривание на расстоянии от края обрабатываемой поверхности, достаточном для того, чтобы бетонолом мог дробить материал без использования его в качестве рычага и не застревал в обрабатываемом материале.

3.1 Перед началом работы

1. Проверьте затяжку всех болтов, гаек и фитингов.
2. На бетонолом в состоянии поставки нанесен большой слой консервирующего состава. Перед началом работ необходимо очистить подходящим чистящим веществом (керосин) воздушный патрубок и включить бетонолом небольшим нажатием на рычаг на несколько секунд до тех пор, пока консервирующий состав не выйдет наружу. После этого, отсоедините бетонолом от рукава, добавьте 10 мл масла Comprag Tool Lub в рукав, подсоедините рукав к инструменту и приступите к работе.

3.2 Установка инструмента

- Выберите пику или зубило с хвостовиком соответствующего размера.
- Проверьте хвостовик на износ. Конец хвостовика должен быть плоским. Износ хвостовика или конец могут привести к поломке бетонолома или пики или зубила.
- Проверьте состояние режущих кромок пики или зубила. Проверьте пику или зубило на наличие трещин и надломов, которые могут привести к поломке.

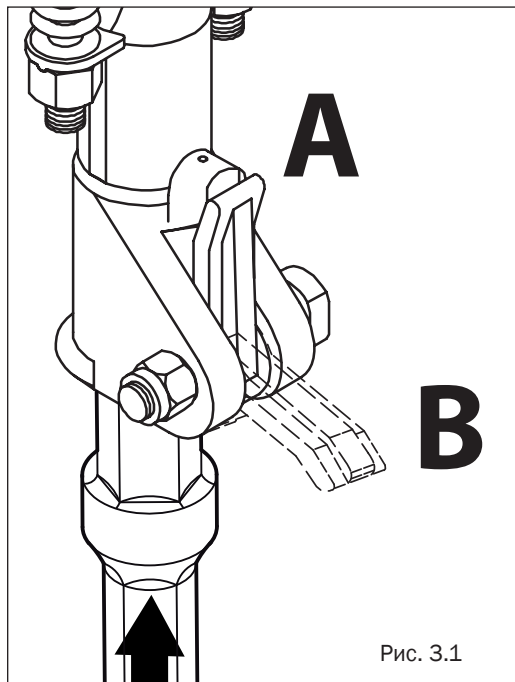


Рис. 3.1

- Откройте защелку на патроне (положение В).

- Установите пику или зубило во втулку патрона до упора, ориентируя шестигранником на пику или зубиле в шестигранник в патроне.

- Закройте защелку на патроне (положение А).

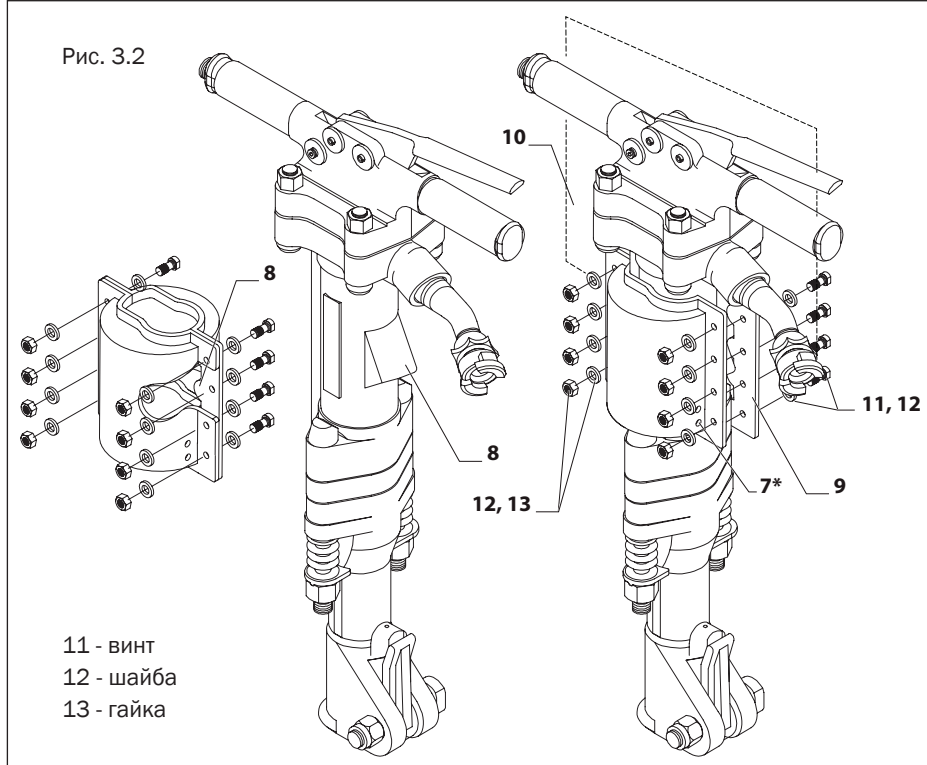
Инструмент в патрон установлен.

Для замены ранее установленной пики или зубила произведите действия, описанные выше.

3.3 Установка глушителя на СРВ-30

1. Установите левую часть глушителя до упора в горизонтальной плоскости о болт ствола (цилиндра) и до упора о корпус ствола (цилиндра) в вертикальной плоскости, выходное отверстие воздуха (7*) на корпусе глушителя после установки должно быть обращено в сторону рукоятки бетонолома.

Рис. 3.2



- 11 - винт
- 12 - шайба
- 13 - гайка

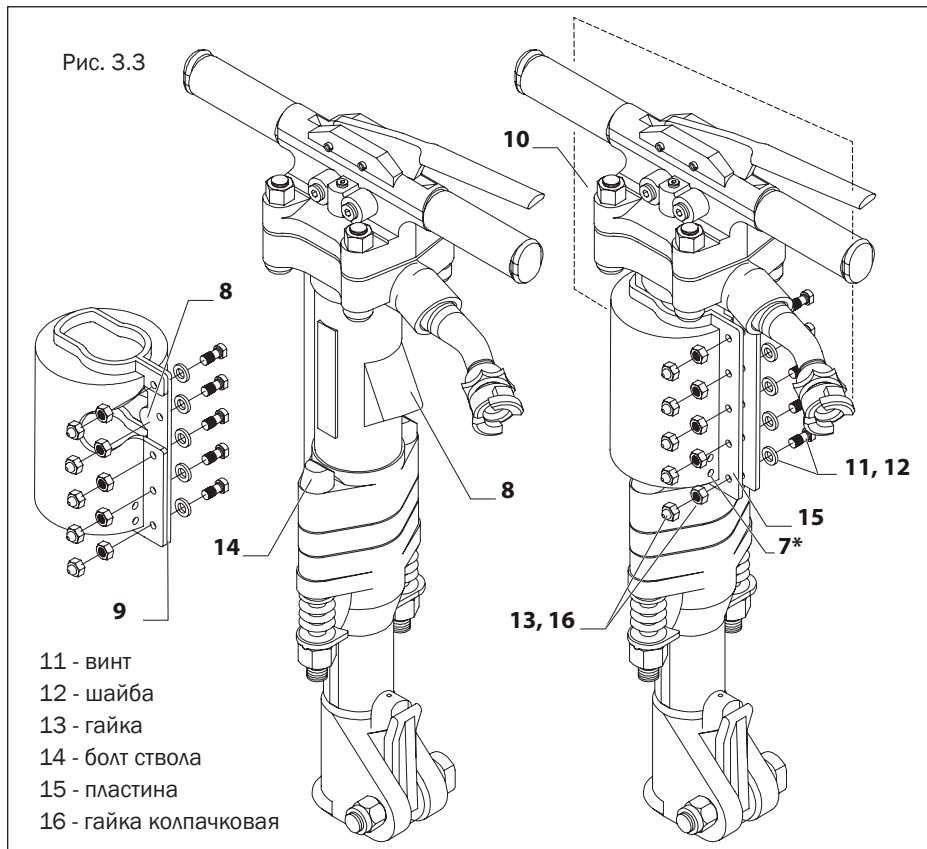
2. Установите правую часть глушителя до упора о корпус ствола (цилиндра) и о корпус левой части. Плоскость разъема глушителя (9) должна совпасть с плоскостью симметрии корпуса-рукоятки (10).

3. Совместите крепежные отверстия на правой и левой части глушителя и скрепите их между собой при помощи 4 винтов, 8 шайб и 4 гаек из комплекта поставки глушителя с одной стороны и при помощи 4 винтов, 8 шайб и 4 гаек с другой стороны. Шайбы установите под головку винта и под гайку. Для затяжки гаек используйте ключ гаечный 10, для затяжки винтов - торцевой шестигранный ключ 5.

Глушитель установлен на бетонолом.

3.4 Установка глушителя на СРВ-40

1. Разомкните плоскость разъема глушителя (9) и установите глушитель на ствол (цилиндра) бетонолома до упора о болт ствола (цилиндра) (14) в горизонтальной плоскости.



2. Поверните глушитель вокруг ствола (цилиндра) бетонолома таким образом, чтобы плоскость разъема (9) на глушителе совпала с плоскостью симметрии корпуса-рукоятки бетонолома (10).

3. Установите 2 пластины (15) из комплекта поставки глушителя на края глушителя и скрепите пластины с глушителем при помощи 5 болтов, 5 шайб пружинных (ровер), 10 гаек из комплекта поставки глушителя. Шайбы установите под головку болта. Для затяжки гаек используйте ключ гаечный 10, для затяжки болтов - ключ гаечный 10. До-

полнительно накрутите 5 гаек колпачковых из комплекта глушителя.

Глушитель установлен на бетонолом.

3.5 Подсоединение воздушного рукава

- Используйте только воздушный рукав с пропускной способностью, равной как минимум 150% от объема потребляемого оборудования и со сцеплениями, закрепленными на рукаве соответствующими хомутами.

- Очистите воздушный рукав от любой грязи и скоплений влаги и масла

- Проверьте резиновые прокладки или шайбы в сцеплениях на рукавах на наличие износа и повреждений.

- Плотно соедините сцепления друг с другом и зафиксируйте страховочным тросиком.

3.6 Рекомендации по достижению оптимальной эффективности в работе

1. Используйте только пики и зубила с острыми режущими кромками.

2. Выбирайте инструмент, наиболее подходящий обрабатываемому материалу.

3. Используйте нажим на инструмент, чтобы режущая кромка пика или зубила всегда находилась в обрабатываемом материале.

4. Техническое обслуживание

- При ремонте следует использовать только оригинальные запасные части. Гарантия COMPRAG не распространяется на ущерб, вызванный использованными не оригинальными запасными частями.

- Соблюдайте требование по гигиене и технике безопасности при очистке механических деталей при помощи растворителя.

- Крупный ремонт следует осуществлять в авторизованном сервисном центре.

- После проведения ремонта убедитесь, что уровень вибрации бетонолома остался в пределах нормы.

4.1 Ежедневное обслуживание

- Проводите общий осмотр инструмента, обращая внимание на подтекание жидкости (масла) и повреждения.

- Проверьте, что воздушные рукава и смазывающие устройства проходят соответствующее техобслуживание.

- Проверьте патрон бетонолома на износ.

- Своевременно заменяйте изношенные компоненты.

4.2 После окончания работы

- Перекройте подачу сжатого воздуха на компрессоре, нажмите на пусковой рычаг на бетоноломе с тем, чтобы весь сжатый воздух вышел из воздушного рукава и из бетонолома.
- Аккуратно отсоедините воздушный рукав от бетонолома.
- Удалите пику или зубило из бетонолома (см. п. 3.2).
- Тщательно очистите корпус бетонолома, в том числе от частей грязи и масла.

5. Хранение

- Следует тщательно очистить бетонолом перед помещением на хранение во избежание наличия опасных веществ на корпусе бетонолома.
- Перед помещением на хранение необходимо добавить 10 мл масла Comprag Tool Lub в воздушный патрубок, подключить рукав сжатого воздуха к бетонолому и включить бетонолом небольшим нажатием на рычаг на несколько секунд. После этого отсоедините бетонолом от рукава.
- Хранение бетонолома осуществляйте в сухом помещении.

6. Утилизация

Бетонолом не содержит в своем составе опасных и ядовитых веществ, способных нанести вред здоровью человека или окружающей среде, и не представляет опасности для жизни, здоровья людей и окружающей среды по окончании срока службы.

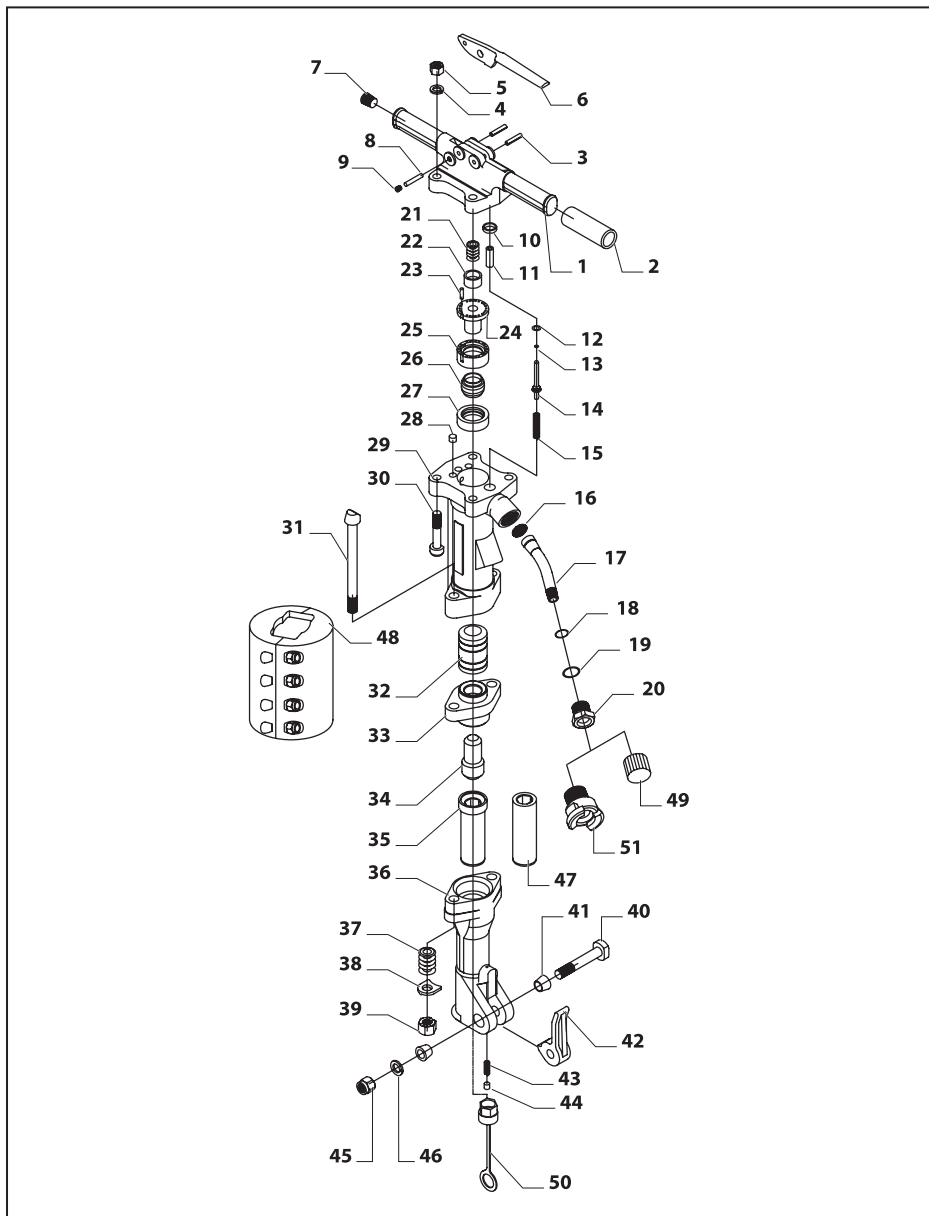
7. Поиск и устранение неисправностей

Проблема	Причина проблемы	Решение
Бетонолом работает медленно	Низкое давление	Увеличьте давление на компрессоре до 6,2-6,89 бар
	Низкий воздушный поток	Проверьте воздушные соединения, в том числе на наличие течей
	Клапан закупорился	Промойте бетонолом смесью масла и дизельного топлива
	Недостаточная концентрация смазки в воздухе	Добавьте небольшое количество масла Comrag Tool Lub в воздушный рукав или используйте маслянку для пневматического инструмента , 1,3 л.
	Высокая влажность в воздухе	Установите влагоотделитель нужного размера в воздушную линию между бетоноломом и компрессором. Прокачайте компрессор и воздушные трубки.
Бетонолом работает с перебоями	Аварийное отключение	Осмотрите клапан на соответствие размеру
	Инеродный предмет в воздушном патрубке	Удалите инородный предмет
	Слабая затяжка ручки бетонолома	Проверьте затяжку болтов ручки бетонолома рекомендованным крутящим моментом 271 Нм
	Клапан заклинило	Промойте бетонолом смесью масла и дизельного топлива, уменьшите количество смазки для бетонолома
	Патрон или хвостовик пики или зубила изношены	Проверьте степень износа передней втулки и хвостовика на пике или зубиле и замените при необходимости
Бетонолом не работоспособен (воздух идет через выпуск)	Клапан заклинило	Промойте бетонолом смесью масла и дизельного топлива
Бетонолом не выключается (продолжает работать)	Клапан заклинило	Промойте бетонолом смесью масла и дизельного топлива
	Клапан поврежден или кольца уплотнительные клапана повреждены или отсутствуют	Замените неисправные или недостающие детали

Чрезмерная отдача бетонолома	Давление сжатого воздуха слишком велико	Снизьте давление на компрессоре до 6,2-6,9 бар
	Затупились режущие кромки на пике или зубиле	Замените пикку или зубило на новые
Защелка патрона деформирована	Фланец пики или зубила ударяет по инструменту	Приложите достаточное усилие к бетонолому, чтобы прижать его к обрабатываемой поверхности
	Давление сжатого воздуха слишком велико	Снизьте давление на компрессоре до 6,2-6,9 бар
Быстрый износ патрона	Фланец пики или зубила ударяет по инструменту	Приложите достаточное усилие к бетонолому, чтобы прижать его к обрабатываемой поверхности
Пика или зубило не фиксируется в патроне	Размер хвостовика пики или зубила не соответствует размеру хвостовика в патроне	Используйте пикку или зубило с размером хвостовика, соответствующем размеру хвостовика в бетоноломе

8. Спецификация

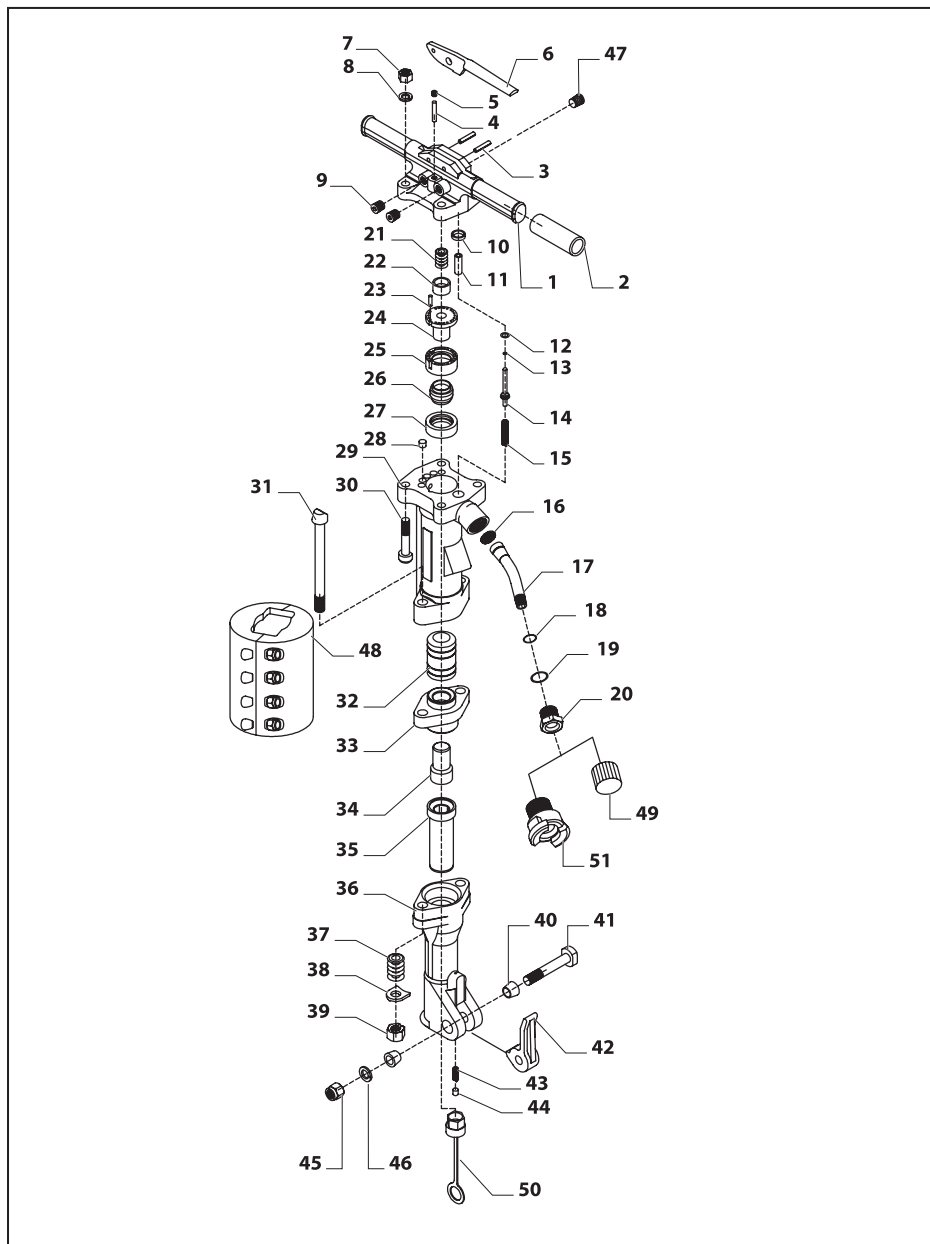
8.1 Бетонолом пневматический СРВ-30



№ поз.	Артикул	Описание	Кол-во
1	18193071	Корпус-рукоятка	1
2	18193072	Накладка рукоятки	2
3	18192075	Штифт рычага пускового	2
4	18193073	Шайба стопорная	4
5	18193074	Гайка	4
6	18193075	Рычаг пусковой	1
7	18193076	Пробка масляная	1
8	18192076	Фетр	1
9	18193077	Пробка	1
10	18193078	Уплотнение	1
11	18193079	Гильза	1
12	18193018	Кольцо уплотнительное	1
13	18193016	Кольцо уплотнительное	1
14	18193017	Клапан впускной	1
15	18193080	Пружина	1
16	18193081	Сетка	1
17	18193132	Патрубок подачи воздуха BSPT	1
18	18193083	Кольцо уплотнительное	1
19	18193084	Кольцо уплотнительное	1
20	18193085	Гайка	1
21	18193087	Пружина	1
22	18193088	Упор	1
23	18193089	Стопор	1
24	18193090	Направляющая клапана	1
25	18193091	Крышка клапана верхняя	1
26	18193092	Клапан	1
27	18193093	Крышка клапана нижняя	1
28	18193094	Пробка	3
29	18193095	Ствол (цилиндр)	1
30	18193096	Болт	4
31	18193097	Болт	2
32	18193098	Поршень	1
33	18193099	Проставка ограничительная	1
34	18193100	Боек промежуточный	1

35	18193101	Букса шестигранная	1
36	18193102	Корпус патрона	1
37	18193103	Пружина	2
38	18193104	Шайба	2
39	18193105	Гайка	2
40	18193106	Болт	1
41	18193107	Шайба коническая	2
42	18193108	Защелка патрона	1
43	18193109	Пружина	1
44	18193110	Стопор	1
45	18193112	Шайба	1
46	18193113	Гайка	1
48	18193007	Глушитель для бетонолома СРВ-30 (в комплект поставки не входит)	1
49	18193086	Колпачок	1
50	18193111	Пробка	1
51	18193010	Сцепление быстросъемное 3/4", внутренняя резьба, шестигранник на корпусе (в комплект поставки не входит)	1

8.2 Бетонолом пневматический CPB-40



№ поз.	Артикул	Описание	Кол-во
1	18193117	Корпус-рукоятка	1
2	18193072	Накладка рукоятки	2
3	18192075	Штифт рычага пускового	2
4	18192076	Фетр	1
5	18193077	Пробка	1
6	18193075	Рычаг пусковой	1
7	18193074	Гайка	1
8	18193073	Шайба стопорная	1
9	18192033	Пробка	1
10	18193078	Уплотнение	1
11	18193079	Гильза	1
12	18193018	Кольцо уплотнительное	1
13	18193016	Кольцо уплотнительное	1
14	18193017	Клапан впускной	1
15	18193080	Пружина	1
16	18193081	Сетка	1
17	18193132	Патрубок подачи воздуха BSPT	1
18	18193083	Кольцо уплотнительное	1
19	18193084	Кольцо уплотнительное	1
20	18193085	Гайка	1
21	18193087	Пружина	1
22	18193088	Упор	1
23	18193089	Стопор	1
24	18193118	Направляющая клапана	1
25	18193119	Крышка клапана верхняя	1
26	18193092	Клапан	1
27	18193120	Крышка клапана нижняя	1
28	18193094	Пробка	1
29	18193121	Ствол (цилиндр)	1
30	18193122	Болт	4
31	18193097	Болт	2
32	18193123	Поршень	1
33	18193124	Проставка ограничительная	1
34	18193125	Боек промежуточный	1

35	18193101	Букса шестигранная	1
36	18193126	Корпус патрона	1
37	18193103	Пружина	1
38	18193104	Шайба	2
39	18193105	Гайка	1
40	18193106	Болт	1
41	18193107	Шайба коническая	1
42	18193108	Защелка патрона	1
43	18193109	Пружина	1
44	18193110	Стопор	1
45	18193112	Шайба	1
46	18193113	Гайка	1
47	18193127	Пробка	1
48	18193008	Глушитель для бетонолома СРВ-40 (в комплект поставки не входит)	1
49	18193111	Пробка	1
50	18193086	Колпачок	1
51	18193010	Сцепление быстросъемное 3/4", внутренняя резьба, шестигранник на корпусе (в комплект поставки не входит)	1

