

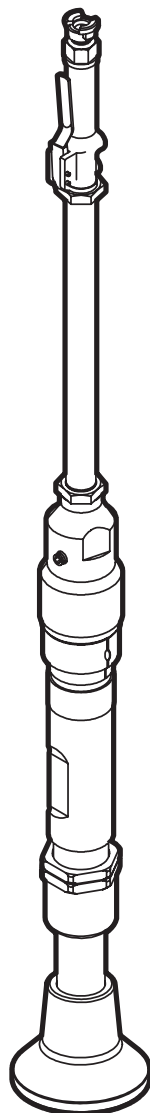


COMPBRAG[®]
positive displacement

Трамбовки
пневматические

CPR-9 CPR-13

руководство
по эксплуатации
и техническому
обслуживанию



Версия 1.1

Содержание

1	Меры безопасности	3
1.1	Средства индивидуальной защиты	3
1.2	Меры безопасности при установке	4
1.3	Меры безопасности при эксплуатации	4
1.4	Меры безопасности при техническом обслуживании	7
1.5	Меры безопасности при хранении	7
2	Устройство и конструкция	7
2.1	Назначение	7
2.2	Основные детали	8
2.3	Особенности конструкции	10
2.4	Технические характеристики	10
2.5	Установка	10
2.5.1	Сборка перед работой	11
2.6	Смазка	12
2.7	Рекомендованные принадлежности	12
3	Эксплуатация	13
3.1	Перед началом работы	13
3.2	Элементы управления	13
3.3	Подсоединение воздушного рукава	14
4	Техническое обслуживание	14
4.1	Ежедневное обслуживание	14
4.2	После окончания работы	15
5	Хранение	15
6	Утилизация	15
7	Поиск и устранение неисправностей	16
8	Спецификация	17

1. Меры безопасности

Перед использованием любого пневматического инструмента, оператор должен прочесть и уяснить содержание данного документа. К работе с инструментом допускается только обученный персонал.

1.1 Средства индивидуальной защиты

Всем, кто находится в области работы трамбовки, следует применять средства индивидуальной защиты:

- Каска защитная
- Наушники защитные
- Очки противоударные с боковой защитой
- Перчатки защитные спилковые
- Ботинки защитные с металлическим подноском
- Респиратор или защитный щиток на каску (при необходимости)
- Рабочая одежда, которая защищает руки и ноги

Убедитесь, что спецодежда застегнута, волосы убраны под каску

Оператору запрещается работать с трамбовкой, если оператор утомлен, находится под воздействием алкоголя, наркотических средств или лекарственных препаратов, вызывающих замедленную реакцию организма.

1.2 Меры безопасности при установке

Перед началом работы необходимо проверить, что все соединения сжатого воздуха надежно закреплены и на них отсутствуют повреждения. Запрещается осуществлять переноску трамбовки за воздушный рукав.

Во время работы запрещается отсоединять воздушный рукав, если по нему в этот момент подается сжатый воздух. Рекомендуется использовать страховочные тросики для предотвращения отсоединения воздушного рукава от инструмента.

Если трамбовка временно не используется, например, при ремонте, всегда перекрывайте подачу сжатого воздуха на компрессоре, понижайте давление в воздушном рукаве нажатием на пусковой рычаг на трамбовке и отключайте инструмент от подачи воздуха.

Запрещается направлять воздушный рукав со сжатым воздухом в сторону людей. Запрещается включать трамбовку во время ремонта, направлять в сторону людей.

1.3 Меры безопасности при эксплуатации

Запрещается использовать трамбовку во взрывоопасной среде, в присутствии воспламеняемых материалов, дымов и пыли.

В процессе работы с трамбовкой коронка подвергается большим нагрузкам. Через определенное время коронка может сломаться по причине усталостной нагрузки.

Во время работы оператору следует располагать ноги на ширине плеч, сохранять равновесие, не допускать соприкосновения ног с трамбовкой, трамбовку следует держать двумя руками. Во время работы следует проявлять внимание и смотреть на обрабатываемую поверхность.

На рукоятке трамбовки не должно быть следов масла и смазки. Масло или смазку следует удалить при помощи ветоши, смоченной в специальном обезжиривающем составе.

Запрещается закрывать рукой или другими частями тела выходное отверстие воздуха.

Запрещается направлять выходное отверстие воздуха в сторону себя и других людей.

Запрещается включать трамбовку, лежащую на земле.

Запрещается наносить удары по трамбовке и использовать её не по назначению. Необходимо регулярно проверять износ коронки, обращая внимание на любые повреждения.

Запрещается ставить трамбовку себе на ноги и ноги других людей..



ВНИМАНИЕ!

Пыль и испарения

Пыль и испарения, образующиеся при уплотнении грунта, и прочих строительных работах могут вызывать заболевания органов дыхания

Для понижения риска воздействия пыли и испарений необходимо:

- Производить работы в хорошо проветриваемой зоне
- Использовать средства защиты органов дыхания в соответствии с правилами по охране труда и технике безопасности
- Использовать в рабочей зоне моющуюся или одноразовую защитную одежду. Перед выходом с работы переодеться в чистую одежду.
- Если возникла необходимость покинуть рабочую зону, перед приемом пищи, напитков и использованием табачных изделий необходимо тщательно вымыть лицо и руки.
- Тщательно очистить трамбовку перед выполнением технического обслуживания

Запрещается использовать трамбовку для ручных ударных работ, без использования сжатого воздуха



ВНИМАНИЕ!

Воздействие вибрации

В обычном режиме работы оператор подвергается воздействию вибрации. Регулярное воздействие вибрации может оказывать негативное воздействие на организм оператора: руки, плечи, другие части тела, нервную систему и систему кровообращения

Способы снижения воздействия вибрации на оператора:

- Давить на корпус трамбовки со средним усилием, обеспечивающим нормальную работу инструмента
- Не допускать контакта тела оператора с трамбовкой, кроме как через руки. Не надавливать чрезмерно весом тела на трамбовку, не прислоняться к инструменту во время работы с целью увеличить нажим трамбовки на обрабатываемую поверхность.
- Прекратить работу в случае появления сильной вибрации
- Направлять выходное отверстие воздуха инструмента «от себя».



ВНИМАНИЕ!

Опасность поражения электрическим током

Трамбовка электрически не изолирована, при случайном соприкосновении с электрическим током, оператор может получить травму. Запрещается эксплуатировать трамбовку рядом с электрическими проводами и другими источниками электрического тока.



ВНИМАНИЕ!

ШУМ

Чрезмерный шум может стать причиной временной потери слуха

Способы снижения воздействия шума на оператора:

- использование защиты органов слуха.

1.4 Меры безопасности при техническом обслуживании

Использование инструмента не по назначению, внесение конструктивных изменений, нарушение правил эксплуатации может привести к получению увечий или смерти.

Запрещается внесение конструктивных изменений в трамбовку. Гарантия на модифицированную трамбовку не действует.

Разрешается использовать только поставляемые Comprag запасные части и вспомогательные принадлежности.

Поврежденные детали трамбовки должны заменяться сразу же после выхода из строя. Изношенные детали трамбовки должны заменяться своевременно.

1.5 Меры безопасности при хранении

Трамбовку и другие принадлежности следует хранить в месте, недоступном для детей.

2. Устройство и конструкция

2.1 Назначение

Трамбовки применяются для работ по послойному уплотнению формовочной земли в литейном производстве, для уплотнения грунта и песка при проведении землеустроительных, строительных и ремонтно-дорожных работ, где невозможно применение громоздких электрических или бензиновых трамбовок. Длинная рукоятка пневматической трамбовки CPR-9 и CPR-13 обеспечивает низкую утомляемость оператора, высокую производительность и качество работ, подходит для уплотнения больших форм (напольных).

2.2 Основные детали

1. Корпус-рукоятка
2. Рычаг пусковой
3. Ствол-(цилиндр)
4. Входное отверстие для воздуха
5. Пробка масляная (только CPR-13)
6. Щиток выпускной
7. Выходное отверстие для воздуха
8. Коронка

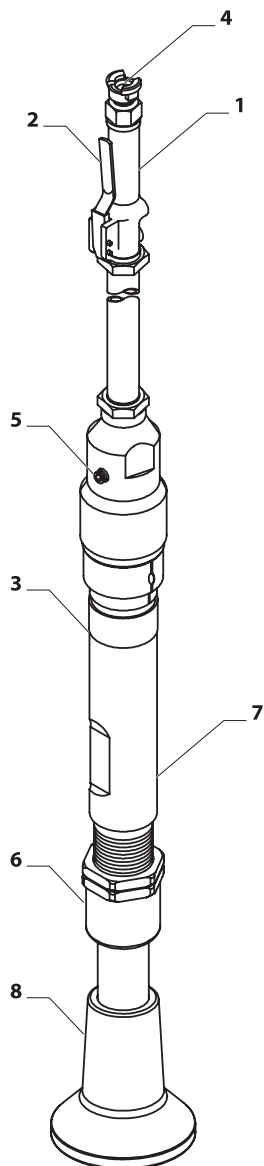


Рис. 2.1 Трамбовки пневматические CPR-9, CPR-13

2.3 Особенности конструкции

CPR-9 оснащена прорезиненной коронкой, на CPR-13 установлена стальная коронка. CPR-13 обладает встроеной масленкой, CPR-9 и CPR-13 поставляются в разобранном виде из 2 частей. Все модели трамбовок обладают возможностью подключения внешней масленки, максимальная длина воздушного рукава между масленкой и трамбовкой – 3 м.

2.4 Технические характеристики

Модель	CPR-9	CPR-13
Артикул	18160003	18160004
Масса, кг	8,7	12,9
Общая длина, мм	1225	1348
Частота, уд/мин	1240	800
Расход воздуха, мЗ/мин	0,6	0,6
Энергия единичного удара, Дж	85	111
Диаметр рукава	3/4"	3/4"
Диаметр поршня, мм	25,4	36,5
Длина хода, мм	101,4	153
Диаметр резьбы воздушного патрубка	3/8"	3/8"
Тип резьбы воздушных патрубков	внутренняя	внутренняя

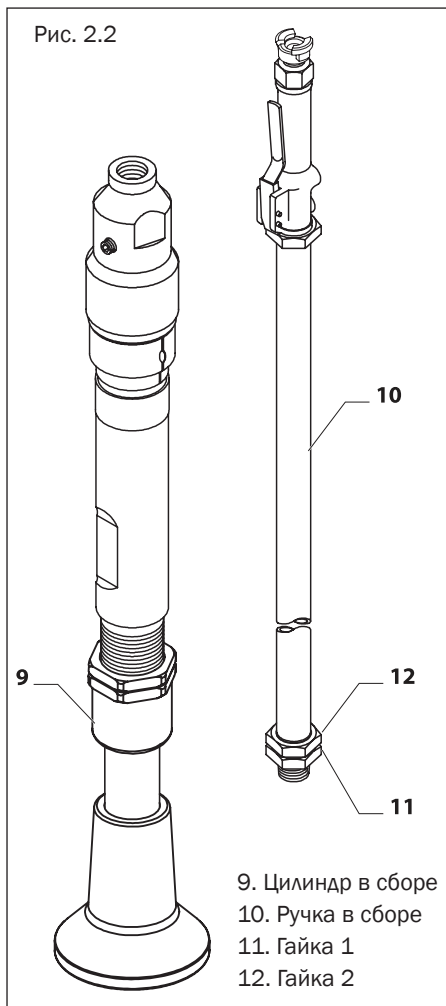
2.5 Установка

Проверьте, что Вы используете верное рекомендованное рабочее давление (6,2 - 6,9 бар).

Продуйте воздушный рукав перед подключением к трамбовке с целью удаления загрязнений.

Не превышайте давление в 7 бар во время работы.

Рис. 2.2



2.5.1 Сборка перед работой

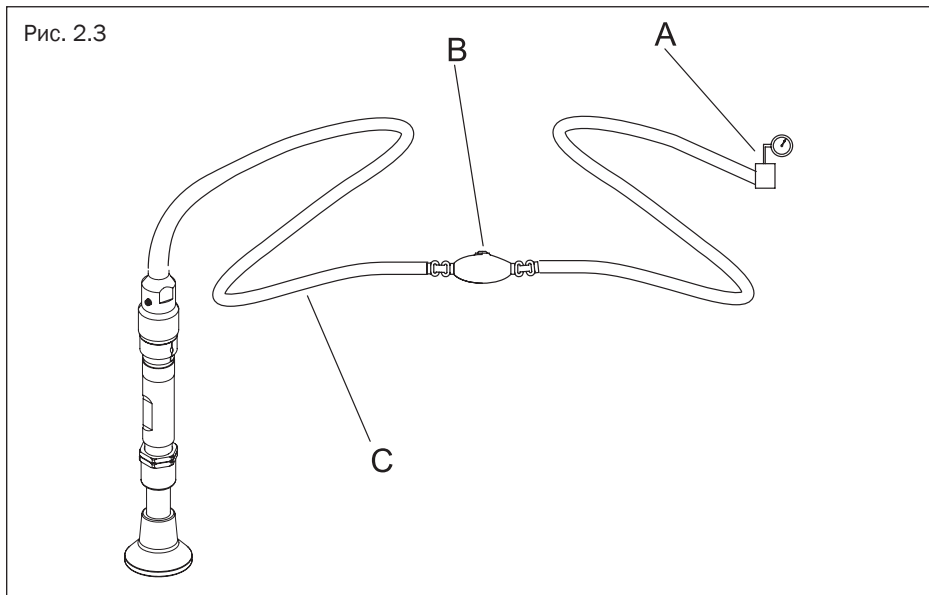
Необходимо провести сборку трамбовок CPR-9 и CPR-13 перед началом работы, соединив 2 части. Ниже показана последовательность сборки на примере CPR-13, для CPR-9 – аналогично.

1. Установите ручку в сборе резьбовым концом в резьбовое отверстие в цилиндре в сборе и закрутите трубу ручки по резьбе рукой до упора.
2. Закрутите гайку 1 при помощи гаечного ключа 32. Крутящий момент – 90 Нм.
3. Закрутите гайку 2 при помощи гаечного ключа 32. Крутящий момент – 90 Нм.
4. Проверьте затяжку гайки на ручке, при необходимости довернув гаечным ключом 32. Крутящий момент – 90 Нм.
5. Трамбовка собрана.

Разборка трамбовки для передачи на хранение производится в обратном порядке.

2.6 Смазка

Масло для пневмоинструмента продлевает срок службы трамбовки и предотвращает обмерзание в холодное время года. Для эффективной работы с трамбовкой используйте встроенную в трамбовку масленку или внешнюю масленку для пневматического



инструмента Comprac с маслом Comprac ToolLub. Для обеспечения необходимой для работы степени смазки длина воздушного рукава от трамбовки до масленки не должна превышать 3 м.

A – источник сжатого воздуха (компрессор)

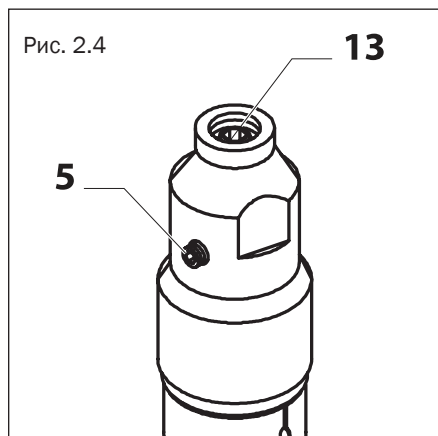
B – масленка для пневматического инструмента

C – воздушный рукав между трамбовкой и масленкой, не более 3 м.

2.6.1 Встроенная масленка CPR-13

Масленка рассчитана на 8 часов работы. Каждые 8 часов или в начале рабочего дня необходимо заливать во встроенную масленку масло, если не используется внешняя масленка для пневматического инструмента Comprag.

Чтобы залить в масленку масло, необходимо произвести следующие действия:



1. Уложить трамбовку на ровную горизонтальную поверхность, ориентируя пробкой масляной (5) вверх.

2. Выкрутить пробку масляную при помощи торцевого шестигранного ключа 6 мм.

3. Залить масло Comprag ToolLub 15 мл в масленку, закрутить масляную пробку.

Для регулировки подачи масла в воздушную магистраль трамбовки в трамбовку встроена

пробка (13). Чтобы получить доступ к пробке, необходимо открутить от цилиндра (9) ручку (10) (см. п. 2.5.1 сборка перед работой).

Чтобы уменьшить подачу масла, произведите вращение пробки по часовой стрелке при помощи торцевого шестигранного ключа 8. Чтобы увеличить подачу масла, произведите вращение пробки против часовой стрелки.

2.7 Рекомендованные принадлежности

Артикул	Наименование
18192004	Маслёнка для пневматического инструмента, 1,3 л

3. Эксплуатация

Перед началом работы встаньте в устойчивое положение. Прижмите трамбовку к уплотняемой поверхности.

3.1 Перед началом работы

Проверьте затяжку всех винтов и гаек.

На трамбовку в состоянии поставки нанесен большой слой консервирующего состава. Перед началом работ необходимо очистить подходящим чистящим веществом (керосин) воздушный патрубок и включить трамбовку небольшим нажатием на рычаг на несколько секунд до тех пор, пока консервирующий состав не выйдет наружу. После этого, отсоедините трамбовку от рукава, добавьте 10 мл масла Comprag Tool Lub в рукав, подсоедините рукав к инструменту и приступите к работе.

3.2 Подсоединение воздушного рукава

Используйте только воздушный рукав с пропускной способностью, равной как минимум 150% от объема потребляемого оборудования и со сцеплениями, закрепленными на рукаве соответствующими хомутами.

Очистите воздушный рукав от любой грязи и скоплений влаги и масла.

Проверьте резиновые прокладки или шайбы в сцеплениях на рукавах на наличие износа и повреждений. Плотно соедините сцепления друг с другом и зафиксируйте страховочным тросиком.

3.3 Рекомендации по достижению оптимальной эффективности в работе

Используйте только коронки без следов повреждений

Выбирайте инструмент, наиболее подходящий обрабатываемому материалу

Используйте нажим на инструмент, чтобы коронка всегда находилась на обрабатываемом материале.

4. Техническое обслуживание

При ремонте следует использовать только оригинальные запасные части. Гарантия COMPRAG не распространяется на ущерб, вызванный использованным не оригинальных запасных частей.

Соблюдайте требование по гигиене и технике безопасности при очистке механических деталей при помощи растворителя.

Крупный ремонт следует осуществлять в авторизованном сервисном центре. После проведения ремонта убедитесь, что уровень вибрации трамбовки остался в пределах нормы.

4.1 Ежедневное обслуживание

Проводите общий осмотр инструмента, обращая внимание на подтекание жидкости (масла) и повреждения. Проверьте, что воздушные рукава и смазывающие устройства проходят соответствующее техобслуживание. Проверьте корпус трамбовки и коронку на износ.

Своевременно заменяйте изношенные компоненты.

4.2 После окончания работы

Перекройте подачу сжатого воздуха на компрессоре, нажмите на пусковой рычаг на трамбовке с тем, чтобы весь сжатый воздух вышел из воздушного рукава и из трамбовки.

Аккуратно отсоедините воздушный рукав от трамбовки

Тщательно очистите корпус трамбовки, в том числе от частей грязи и масла.

5. Хранение

Следует тщательно очистить трамбовку перед помещением на хранение во избежание наличия опасных веществ на корпусе трамбовки.

Перед помещением на хранение необходимо добавить 10 мл масла Comprag ToolLub в воздушный патрубок, подключить рукав сжатого воздуха к трамбовке и включить трамбовку небольшим нажатием на рычаг на несколько секунд. После этого отсоедините трамбовку от рукава.

Хранение трамбовки осуществляйте в сухом помещении.

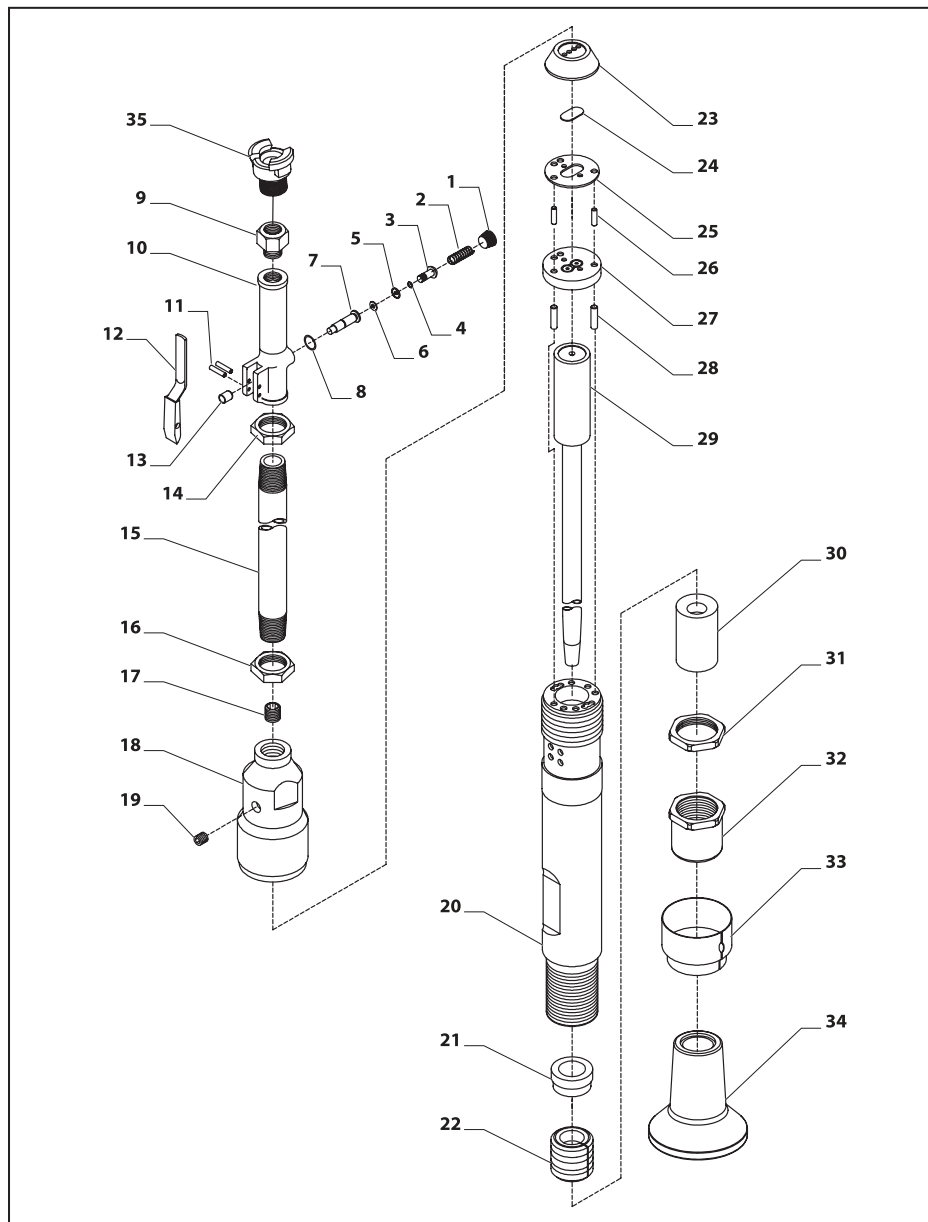
6. Утилизация

Трамбовка не содержит в своем составе опасных и ядовитых веществ, способных нанести вред здоровью человека или окружающей среде, и не представляет опасности для жизни, здоровья людей и окружающей среды по окончании срока службы.

7. Поиск и устранение неисправностей

Проблема	Причина проблемы	Решение
Трамбовка работает медленно	Низкое давление	Увеличьте давление на компрессоре до 6,2-6,9 бар
	Низкий воздушный поток	Проверьте воздушные соединения, в том числе на наличие течей
	Клапан закупорился	Промойте трамбовку смесью масла и дизельного топлива
	Недостаточная концентрация смазки в воздухе	Добавьте небольшое количество масла Comrag Tool Lub в воздушный рукав или используйте масленку для пневматического инструмента , 1,3 л.
	Высокая влажность в воздухе	Установите влагоотделитель нужного размера в воздушную линию между трамбовкой и компрессором. Прокчайте компрессор и воздушные трубки.
Трамбовка работает с перебоями	Аварийное отключение	Осмотрите клапан на соответствие размеру
	Инородный предмет в воздушном патрубке	Удалите инородный предмет
	Клапан заклинило	Промойте трамбовку смесью масла и дизельного топлива, уменьшите количество смазки для трамбовки
Трамбовка не работоспособна (воздух идет через выпуск)	Клапан заклинило	Промойте трамбовку смесью масла и дизельного топлива
	Консервирующий состав вышел из трамбовки не полностью	Произведите несколько ударов коронкой трамбовки сверху вниз по обрабатываемой поверхности
Трамбовка не выключается (продолжает работать)	Клапан заклинило	Промойте трамбовку смесью масла и дизельного топлива
	Клапан поврежден или кольца уплотнительные клапана повреждены или отсутствуют	Замените неисправные или недостающие детали
Чрезмерная отдача трамбовки	Давление сжатого воздуха слишком велико	Снизьте давление на компрессоре до 6,2-6,9 бар

8. Спецификация



№ поз.	Артикул	Описание	Кол-во
1	18196028	Пробка	1
2	18194078	Пружина	1
3	18196029	Винт	1
4	18196030	Шайба стопорная	1
5	18196031	Проставка	1
6	18196032	Уплотнение клапана впускного	1
7	18196033	Клапан впускной	1
8	18196034	Кольцо уплотнительное	1
9	18191072	Футорка клапана входного воздушного BSPT	1
10	18196035	Корпус-рукоятка	1
11	18196036	Штифт рычага пускового	2
12	18196037	Рычаг пусковой	1
13	18196038	Втулка	1
14	18196039	Гайка стопорная	1
15	18196040	Трубка удлинительная	1
16	18196041	Гайка стопорная	1
17	18196042	Пробка масляная (только CPR-13)	1
18	18196043	Головка цилиндра	1
19	18196044	Пробка (только CPR-13)	1
20	18196045	Ствол (цилиндр)	1
21	18196046	Шайба сальниковой набивки	1
22	18196047	Набивка сальниковая	1
23	18196048	Крышка клапана верхняя	1
24	18196049	Клапан	1
25	18196050	Корпус клапана	1
26	18196051	Стопор	2
27	18196052	Крышка клапана нижняя	1
28	18196053	Стопор	2
29	18196054	Плунжер	1
30	18196055	Букса круглая	1
31	18196056	Гайка стопорная	1

32	18196057	Втулка штока	1
33	18191068	Щиток выпускной	1
34	18196058	Коронка стальная	1
35	18191006	Сцепление быстросъемное 3/8", наружная резьба, шестигранник на корпусе (в комплект поставки не входит)	1

